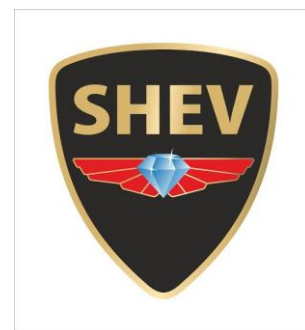




Прайс №50 от 07.09.2020

Шкафы управления воздухоохладителями



Каталог-Прайс №50

ШУВ

Шкафы управления



Внимание: Производитель оборудования оставляет за собой право вносить изменения в конструкцию, внешний вид, заменять комплектующие любых позиций в спецификации, а также соответствующую техническую документацию без предварительного уведомления покупателя, при условии соответствия его требуемым техническим характеристикам, а также без потери качества и технических показателей оборудования.
SHEV Шкафы управления воздухоохладителями



Шкафы управления воздухоохладителями

Компания «SHEV» производит и предлагает к поставке разнообразные модификации шкафов управления воздухоохладителями (ШУВ). Наша продукция высоконадёжная, с очень конкурентными ценами.

ШУВ представляет собой металлический шкаф, окрашенный порошковым полиэфирным покрытием, устойчивым к климатическим факторам окружающей среды, в котором размещены элементы защиты и управления холодильной установкой. На лицевую панель щита выведены все необходимые элементы управления и сигнальные светодиодные лампы, а также дисплей контроллера.

Линейка шкафов управления воздухоохладителями представлена в различных модификациях и конструктивных исполнениях с диапазоном силы тока от 6А до 125А.

Преимущества шкафов управления воздухоохладителями SHEV:

- Оборудование собственного производства
- Широкий модельный ряд
- Возможность работы в широком диапазоне температур наружного воздуха от -30°C до $+50^{\circ}\text{C}$
- Высокая стойкость корпуса к атмосферным воздействиям

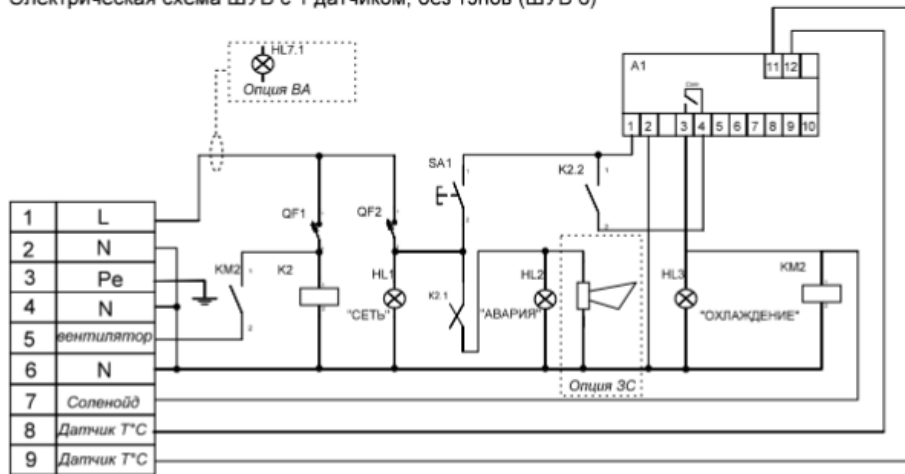
Каталог-прайс № 50

Внимание: Производитель оборудования оставляет за собой право вносить изменения в конструкцию, внешний вид, заменять комплектующие любых позиций в спецификации, а также соответствующую техническую документацию без предварительного уведомления покупателя, при условии соответствия его требуемым техническим характеристикам, а также без потери качества и технических показателей оборудования.
SHEV Шкафы управления воздухоохладителями

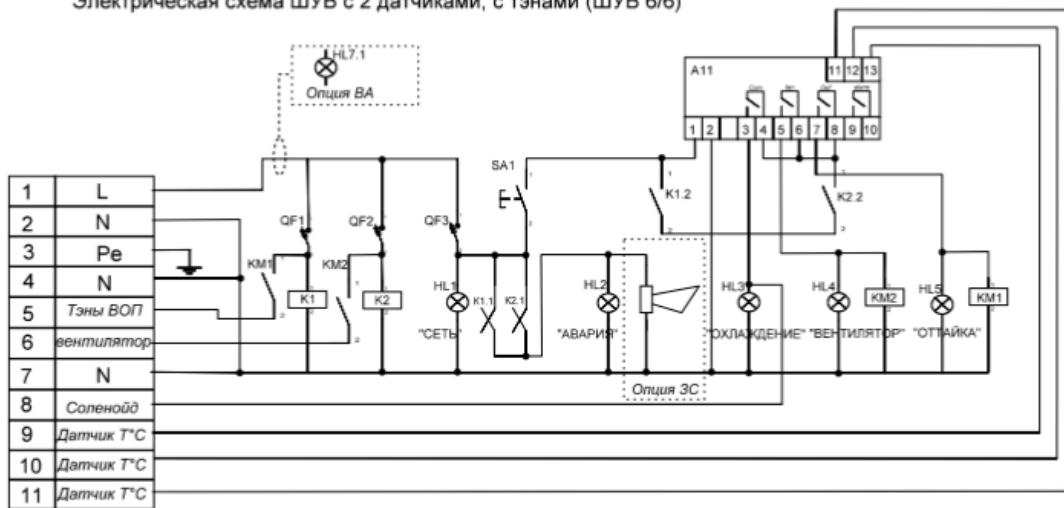


Шкафы управления воздухоохладителями

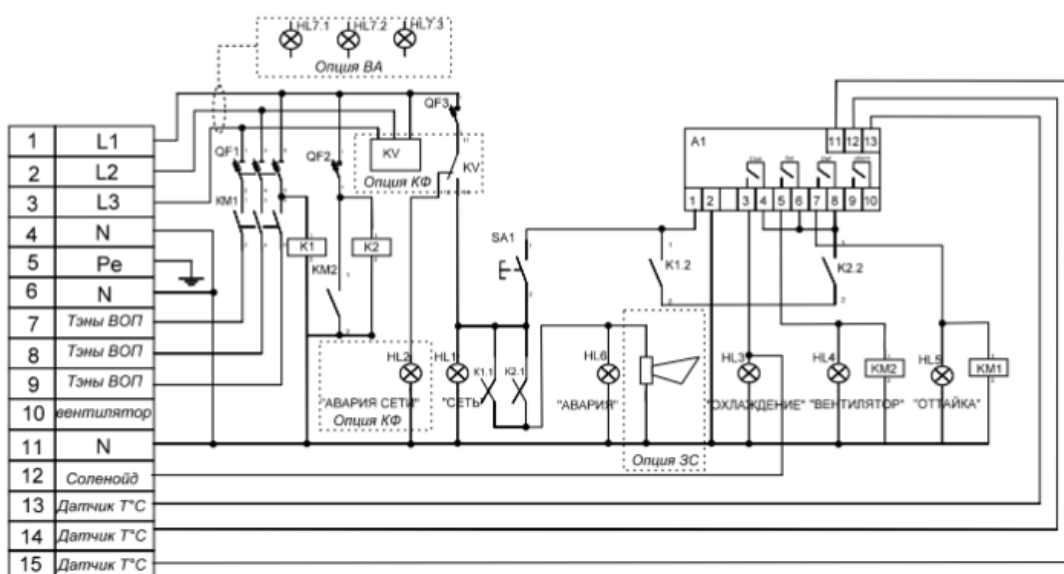
Электрическая схема ШУВ с 1 датчиком, без тэнов (ШУВ 6)



Электрическая схема ШУВ с 2 датчиками, с тэнами (ШУВ 6/6)



Электрическая схема ШУВ 3фазы с 2 датчиками, с тэнами (ШУВ 6/12)

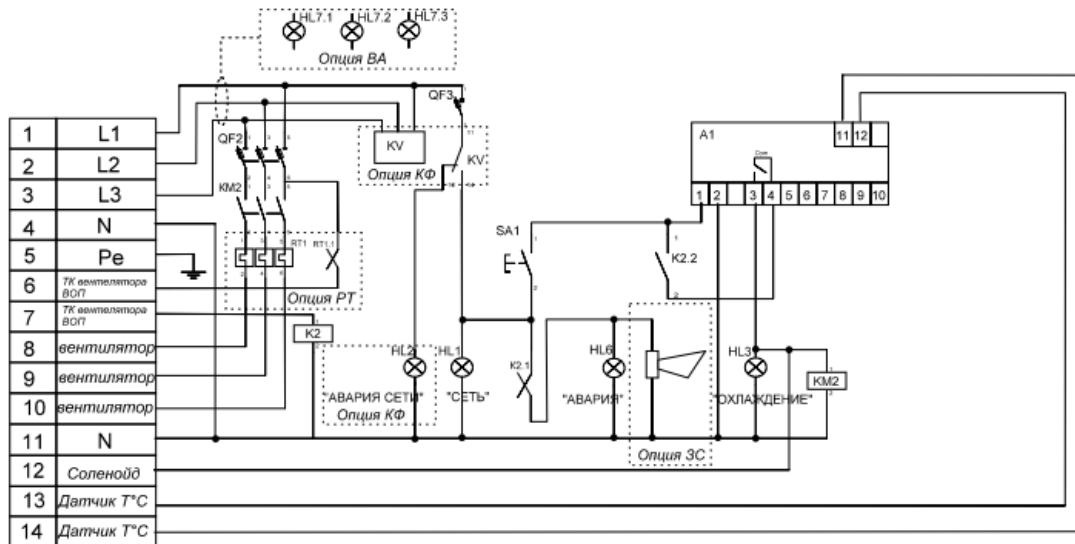


Внимание: Производитель оборудования оставляет за собой право вносить изменения в конструкцию, внешний вид, заменять комплектующие любых позиций в спецификации, а также соответствующую техническую документацию без предварительного уведомления покупателя, при условии соответствия его требуемым техническим характеристикам, а также без потери качества и технических показателей оборудования.
SHEV Шкафы управления воздухоохладителями

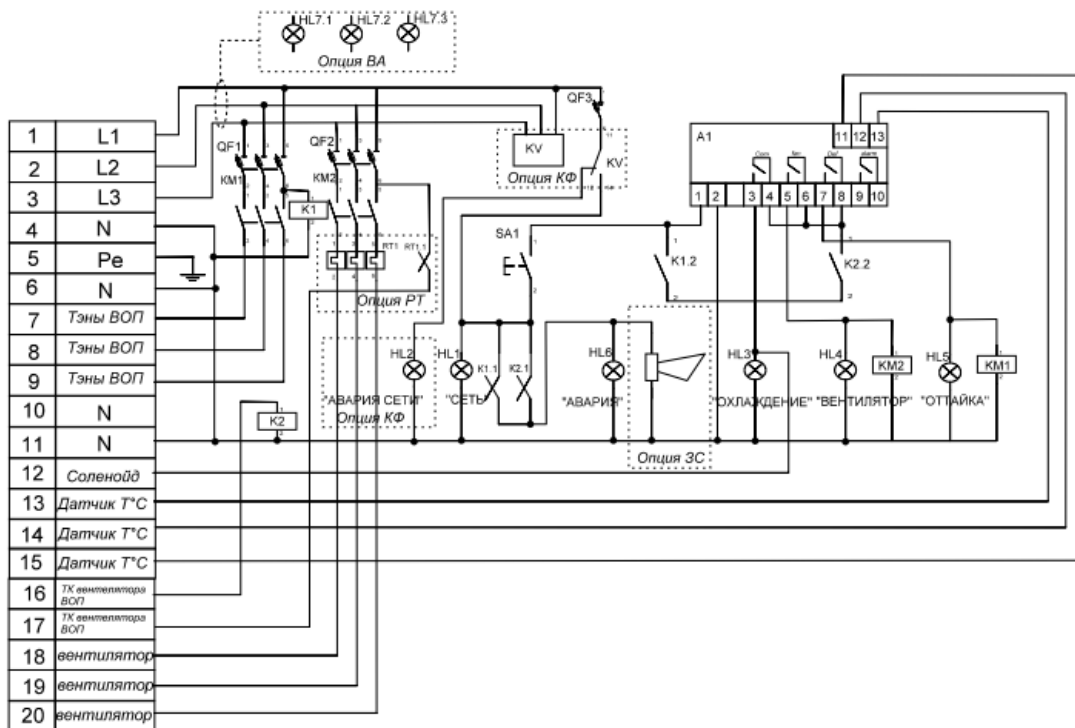


Шкафы управления воздухоохладителями

Электрическая схема ШУВ 3фазы с 1 датчиком, без тэнов ВОП (ШУВ 10)



Электрическая схема ШУВ 3фазы с 2 датчиками, с тэнами (ШУВ 10/16)



Внимание: Производитель оборудования оставляет за собой право вносить изменения в конструкцию, внешний вид, заменять комплектующие любых позиций в спецификации, а также соответствующую техническую документацию без предварительного уведомления покупателя, при условии соответствия его требуемым техническим характеристикам, а также без потери качества и технических показателей оборудования.
SHEV Шкафы управления воздухоохладителями



Шкафы управления воздухоохладителями

Расшифровка аббревиатуры

ШУВ	10	/	25
1	2		3

1. Наименование изделия:

ШУВ – шкаф управления воздухоохладителем

2. Максимальный ток вентиляторов, А

3. Максимальный ток оттайки, А



Шкафы управления воздухоохладителями

Стандартная комплектация (без оттайки):

- 1- Щит монтажный IP54 металлический
- 2- Контроллер
- 3- Автоматический выключатель (на вентилятор)
- 4- Контактор (на вентилятор). Начиная с модели ШУВ 10
- 5- Лампы красные, желтые, зеленые
- 6- Переключатель
- 7- Реле двухконтактное
- 8- Автоматический выключатель (на цепь управления)
- 9- Провод силовой
- 10- Шина "0" на DIN-рейку
- 11- Din-рейка с отверстиями
- 12- Упор на Din-рейку
- 13- Держатель маркировки
- 14- Жгут витой прозрачный
- 15- Кабель канал перфорированный
- 16- Маркировка кабеля
- 17- Маркировка клеммника
- 18- Шильдик

Производители автоматики CHINT TELEMECANIQUE HAGER ABB FUDJI SCHNEIDER

Основные характеристики ШУВ (без оттайки)

№	Наименование	Вентилятор		Тэны		Размеры шкафов, мм
		Автомат, А	Контактор, А	Автомат, А	Контактор, А	
1	ШУВ 6	6*	8*	0	0	250x300x155
2	ШУВ 10	10	12	0	0	250x300x155
3	ШУВ 16	16	18	0	0	250x300x155
4	ШУВ 25	25	25	0	0	250x300x155
5	ШУВ 32	32	32	0	0	250x300x155

*однофазное напряжение 220в

Данный состав является примером, полный состав агрегата будет зависеть от выбранных опций.

Внимание: Производитель оборудования оставляет за собой право вносить изменения в конструкцию, внешний вид, заменять комплектующие любых позиций в спецификации, а также соответствующую техническую документацию без предварительного уведомления покупателя, при условии соответствия его требуемым техническим характеристикам, а также без потери качества и технических показателей оборудования.
SHEV Шкафы управления воздухоохладителями



Шкафы управления воздухоохладителями

Стандартная комплектация (без оттайки):

- 1- Щит монтажный IP54 металлический
- 2- Контроллер
- 3- Автоматический выключатель (на оттайку)
- 4- Автоматический выключатель (на вентилятор)
- 5- Контактор (на оттайку). Начиная с модели ШУВ 6/12
- 6- Контактор (на вентилятор). Начиная с модели ШУВ 10/16
- 7- Лампы красные, желтые, зеленые
- 8- Переключатель
- 9- Реле двухконтактное
- 10- Автоматический выключатель (на цепь управления)
- 11- Клеммник силовой
- 12- Провод силовой
- 13- Шина "0" на DIN-рейку
- 14- Din-рейка с отверстиями
- 15- Упор на Din-рейку
- 16- Держатель маркировки
- 17- Жгут витой прозрачный
- 18- Кабель канал перфорированный
- 19- Маркировка кабеля
- 20- Маркировка клеммника
- 21- Шильдик

Производители автоматики CHINT TELEMECANIQUE HAGER ABB FUDJI SCHNEIDER

Основные характеристики ШУВ (с оттайкой)

№	Наименование	Вентилятор		Тэны		Размеры шкафов, мм
		Автомат, А	Контактор, А	Автомат, А	Контактор, А	
1	ШУВ 6/6	6*	8*	6*	8*	250x300x155
2	ШУВ 6/12	6*	8*	10	12	400x300x220
3	ШУВ 10/16	10	12	16	18	400x300x220
4	ШУВ 10/25	10	12	25	25	400x300x220
5	ШУВ 10/32	10	12	32	32	400x300x220
6	ШУВ 10/40	10	12	40	40	400x300x220
7	ШУВ 16/50	16	18	50	50	400x300x220
8	ШУВ 16/63	16	18	63	65	400x300x220
9	ШУВ 25/80	25	25	80	80	500x400x220
10	ШУВ 25/100	25	25	100	115	650x500x220
11	ШУВ 32/125	32	32	125	150	650x500x220

*однофазное напряжение 220в

Данный состав является примером, полный состав агрегата будет зависеть от выбранных опций.

Внимание: Производитель оборудования оставляет за собой право вносить изменения в конструкцию, внешний вид, заменять комплектующие любых позиций в спецификации, а также соответствующую техническую документацию без предварительного уведомления покупателя, при условии соответствия его требуемым техническим характеристикам, а также без потери качества и технических показателей оборудования.
SHEV Шкафы управления воздухоохладителями



Шкафы управления воздухоохладителями

Стоимость ШУВ

Наименование	Цена, \$									
	Базовая комплектация	Дополнительные опции								
		КВ	ВА	ЗС	КФ	РТ	РТ+	Э	ЗМ	ЗМ+
ШУВ 6	204	23	36	9	-	-	-	9	8	23
ШУВ 10	201	23	36	9	38	15	-	9	8	23
ШУВ 16	205	23	36	9	38	15	-	9	8	23
ШУВ 25	233	23	36	9	38	-	23	9	8	23
ШУВ 32	211	23	36	9	38	-	23	9	8	23
ШУВ 6/6	253	23	36	9	-	-	-	9	8	23
ШУВ 6/12	276	23	36	9	38	15	-	9	8	23
ШУВ 10/16	261	23	36	9	38	15	-	9	8	23
ШУВ 10/25	315	23	36	9	38	15	-	9	8	23
ШУВ 10/32	305	23	36	9	38	15	-	9	8	23
ШУВ 10/40	320	23	36	9	38	15	-	9	8	23
ШУВ 16/50	330	23	36	9	38	15	-	9	8	23
ШУВ 16/63	328	23	36	9	38	15	-	9	8	23
ШУВ 25/80	383	23	36	9	38	-	23	9	8	23
ШУВ 25/100	430	23	36	9	38	-	23	9	8	23
ШУВ 32/125	489	23	36	9	38	-	23	9	8	23

Дополнительные опции:

КВ: Кабельный ввод IP68

ВА: Лампа индикатор Вольтметр/Амперметр на 3 фазы (на 1 фазу для ШУВ 6, ШУВ 6/6)

ЗС: Оповещатель звуковой ED16-22BM 230В

КФ: Реле контроля фаз

РТ, РТ+: Реле тепловое

Э: Эмблема 7,5/2,5

ЗМ: Замок на шкаф (малый)

ЗМ+: Замок на шкаф

Внимание: Производитель оборудования оставляет за собой право вносить изменения в конструкцию, внешний вид, заменять комплектующие любых позиций в спецификации, а также соответствующую техническую документацию без предварительного уведомления покупателя, при условии соответствия его требуемым техническим характеристикам, а также без потери качества и технических показателей оборудования.
SHEV Шкафы управления воздухоохладителями